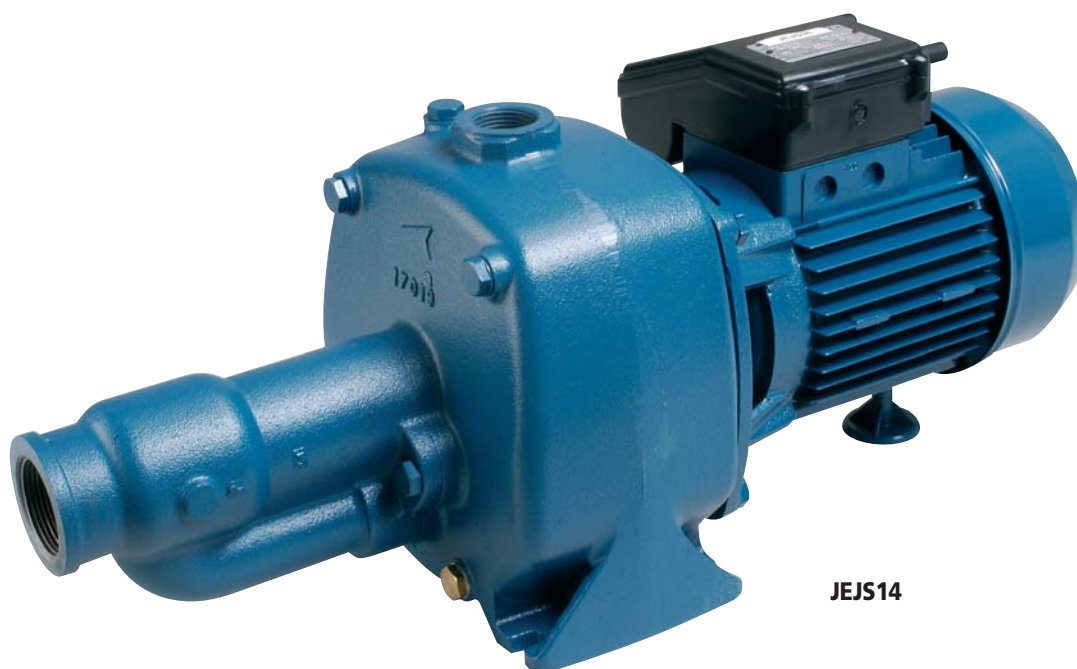




> POMPES ÉLECTRIQUES POUR EAU CLAIRE JEJS14 / JEJS15 / JEJS16 / JEJS17



JEJS14

JEJS14 / JEJS16 moteur monophasé 230 Volts
JEJS15 / JEJS17 moteur triphasé 230 / 400 Volts

COMPOSANTS :

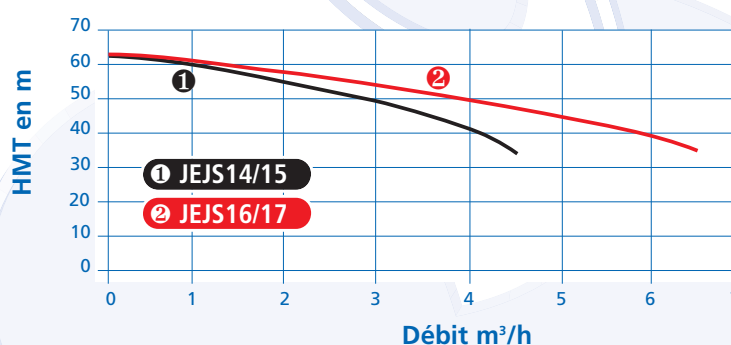
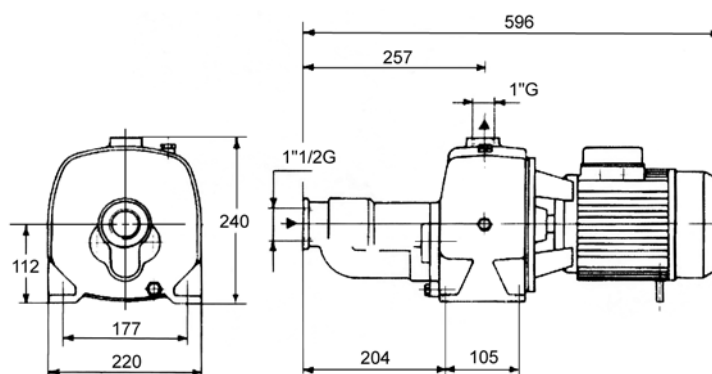
- Corps de pompe : fonte
- Turbine : noryl
- Garniture mécanique : céramique graphite

CARACTÉRISTIQUES DE LA POMPE :

- Hauteur d'aspiration maximale : 8 m
- Température maximale : 45°C
- Pression maximale : 6 bars
- Ø aspiration : 1" 1/2
- Ø refoulement : 1"

CARACTÉRISTIQUES DU MOTEUR :

- Moteur asynchrone – isolement classe F
- Utilisation pour service continu (S1)
- Protection : IP 44
- Fréquence : 50 Hz



RÉFÉRENCE	PUISSANCE EN KW	TYPE	TENSION EN VOLT	INTENSITÉ EN AMPÈRE	POIDS EN KG
JEJS14	1,1	Monophasé	230	8,2	27,2
JEJS15	1,1	Triphasé	230 / 400	3	27,2
JEJS16	1,65	Monophasé	230	11,8	28,7
JEJS17	1,65	Triphasé	230 / 400	4,2	28,7