



> MOTOPOMPE POUR EAUX TRÈS CHARGÉES

GMP35 Moteur 4 temps essence HONDA

SECTEUR D'UTILISATION :

Transfert d'eaux très chargées.
Chantiers, constructions, inondations ...

CARACTÉRISTIQUE DE LA POMPE :

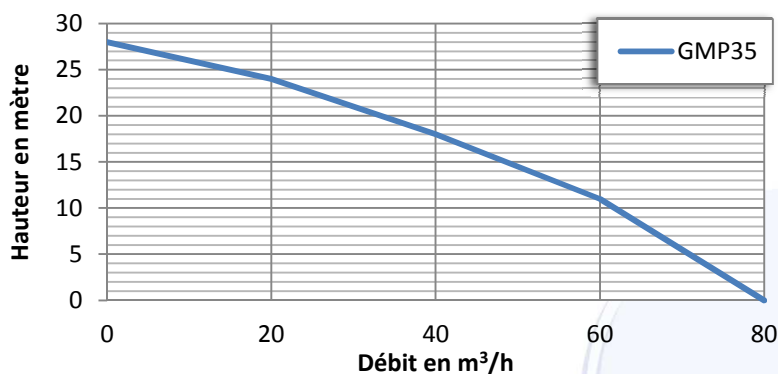
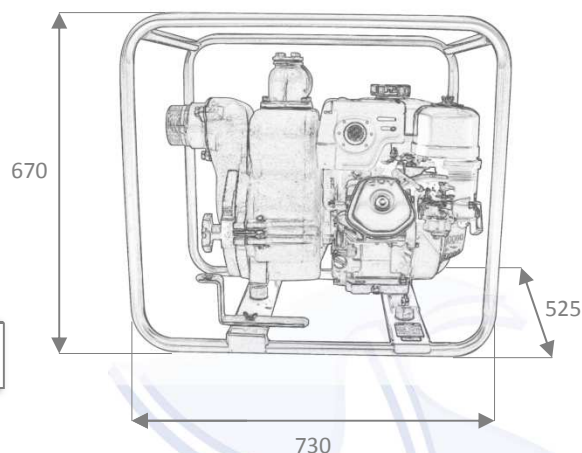
Pompe centrifuge auto-amorçante
Utilisable en usage continu
Corps en fonte d'aluminium.
Turbine et diffuseur en fonte Ni Hard
Garniture en carbure de silicium
Ø de granulométrie maximal : 35 mm

CARACTÉRISTIQUES DU MOTEUR :

Model : HONDA GX240
Carburant : essence sans plomb 98
Puissance : 8 CV
Capacité du réservoir : 6 Litres
Autonomie : 3h15
Démarrage : Lanceur manuel

ÉQUIPEMENT :

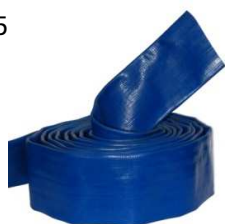
Sécurité manque d'huile
Clé à bougie, raccord tuyaux, colliers, crépine



REFERENCE	PUISSANCE	DEBIT MAX	HTM MAX	RENDEMENT OPTIMAL	Ø ORIFICE	POIDS
GMP35	8 CV	78 m³/h	30 m	65 m³/h à 10 m	75 mm	39 kg

ACCESSOIRES COMPLÉMENTAIRE :

Tuyau supplémentaire
PVC plat Ø 75



Tuyau supplémentaire d'aspiration
PVC souple Ø 75

