



# > POMPES ÉLECTRIQUES GASOIL JEV10INDUS / JEV10DOM / JEV11



JEV10INDUS / JEV11



JEV10DOM

### COMPOSANTS :

Corps de pompe : fonte

Turbine : laiton

### CARACTÉRISTIQUES DE LA POMPE :

Hauteur d'aspiration maximale : 6 m

Débit maximum : 2,2 m<sup>3</sup>/h

Pression maximale : 2 bars

Ø aspiration & refoulement : 1"

Poids : 9 Kg

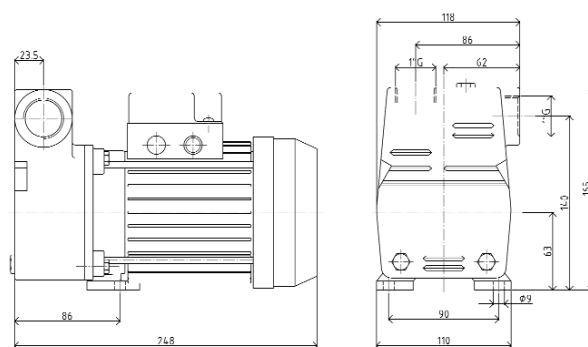
By-pass incorporé sur pompe avec moteur monophasé

### CARACTÉRISTIQUES DU MOTEUR :

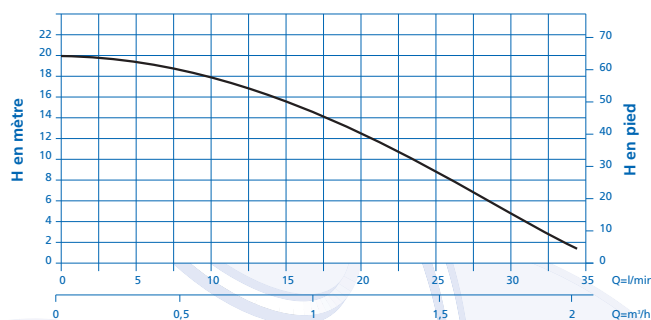
Fréquence : 50 Hz

Protection : IP44

Option : pompe bi-fréquences (50/60 Hz), tropicalisée



| RÉFÉRENCE | TYPE      | PUISSANCE EN KW | TENSION EN VOLT | INTENSITÉ EN AMPÈRE | VITESSE DE ROTATION |
|-----------|-----------|-----------------|-----------------|---------------------|---------------------|
| JEV10     | Monophasé | 0,37            | 230             | 2,4                 | 2800 tr/mn          |
| JEV11     | Triphasé  | 0,37            | 230             | 1,6                 | 2800 tr/mn          |
| JEV11     | Triphasé  | 0,37            | 400             | 0,8                 | 2800 tr/mn          |



### ACCESSOIRES COMPLÉMENTAIRES :

Équipement aspiration  
Longueur standard 1 m  
Réf. : AS32

Compteur  
Réf. : K33

Équipement refoulement  
Longueur standard 4 m  
Réf. : RF25

Option : pistolet automatique

Cartouche filtrant l'eau  
et les impuretés  
Réf. : TUF460

