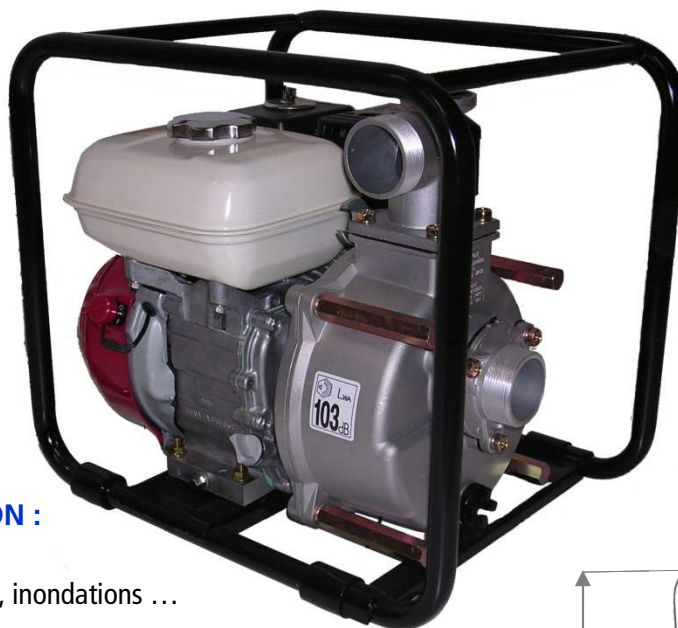




> MOTOPOMPES POUR EAUX CHARGÉES

GMP20 Moteur 4 temps essence HONDA

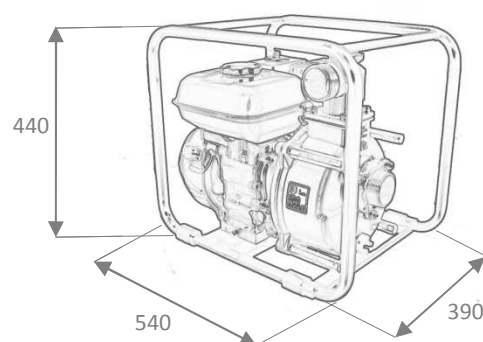


SECTEUR D'UTILISATION :

Transfert d'eaux chargées.
Vidange de fosses, accident, inondations ...

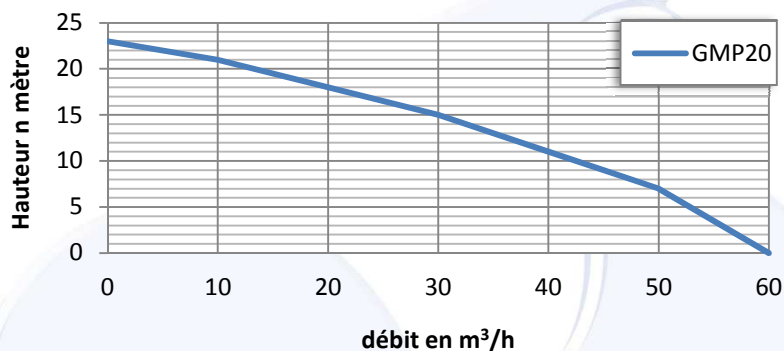
CARACTÉRISTIQUE DE LA POMPE :

Pompe centrifuge auto-amorçante
Utilisable en usage continu
Corps en fonte d'aluminium.
Turbine et diffuseur en fonte GS20
Garniture en carbure de silicium
Hauteur maximale d'aspiration : 7 m
Ø de granulométrie maximal : 20 mm



CARACTÉRISTIQUES DU MOTEUR :

Model : HONDA GX160U1
Carburant : essence sans plomb 98
Puissance : 5,5 CV
Autonomie : 2h20
Démarrage : Lanceur manuel

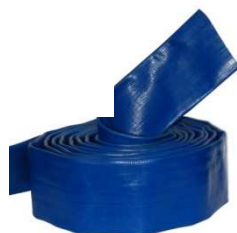


ÉQUIPEMENT :

Clé à bougie, raccord tuyaux, colliers, crépine

REFERENCE	PUISSANCE	DEBIT MAX	HTM MAX	RENDEMENT OPTIMAL	Ø ORIFICE	POIDS
GMP20	5,5 CV	67 m³/h	23 m	55 m³/h à 10 m	75 mm	26 kg

ACCESSOIRES COMPLÉMENTAIRE :



Tuyau supplémentaire d'aspiration
PVC souple Ø 75

