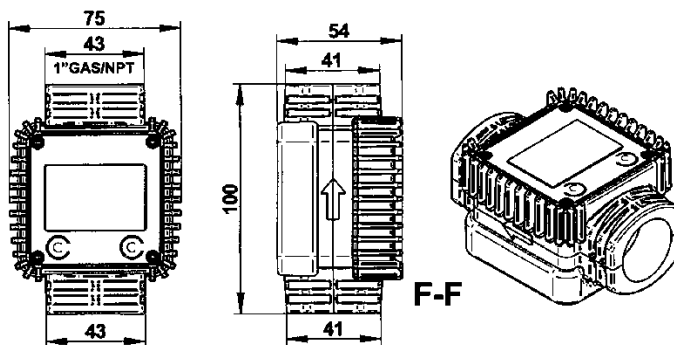




## K24



### DESCRIPTIF :

Corps en polyamide renforcé.  
Turbine en polypropylène.  
Carte électronique avec écran à cristaux liquides.  
Compteur partiel à 5 chiffres de 0,1 à 99999,  
Totalisateur à 6 chiffres de 1 à 999999  
Compatible avec gasoil, essence, eau, lave glace,  
kérosène.

### CARACTÉRISTIQUES TECHNIQUES :

Débit : 10 à 120 l/min  
Pression de service : 15 bars  
Précision : +/- 1% dans toute la plage de débit  
Répétitivité: 0,2%  
Perte de charge 0,15 bar (120 l/min avec du gasoil)  
Température d'utilisation de -10 à 50°C  
Poids : 0,23 kg  
Orifices 1" femelle  
Compteur étalonnable.

